

Fiche technique

Caractéristiques du produit



Fourneau à gaz 4x brûleur sans soubassement

Modèle	Code SAP	00004090
SP 60 GL	Groupe d'articles	Fourneaux



- Type d'appareil: Appareil à gaz
- Puissance de la zone 1 [kW]: 3,6
- Puissance de la zone 2 [kW]: 3,6
- Puissance de la zone 3 [kW]: 3
- Puissance de la zone 4 [kW]: 3
- Indice de protection d'enveloppe: IPX4
- Matériel: AISI 304 plaque supérieure, AISI 430 revêtement

Code SAP	00004090	Type de connection gaz	Gaz naturel, propane butane
Largeur nette [mm]	658	Nombre de zones	4
Profondeur nette [mm]	609	Puissance de la zone 1 [kW]	3,6
Hauteur nette [mm]	290	Puissance de la zone 2 [kW]	3,6
Poids net [kg]	21.00	Puissance de la zone 3 [kW]	3
Puissance gaz [kW]	13.200	Puissance de la zone 4 [kW]	3

Fiche technique



Dessin technique

Fourneau à gaz 4x brûleur sans soubassement

Modèle

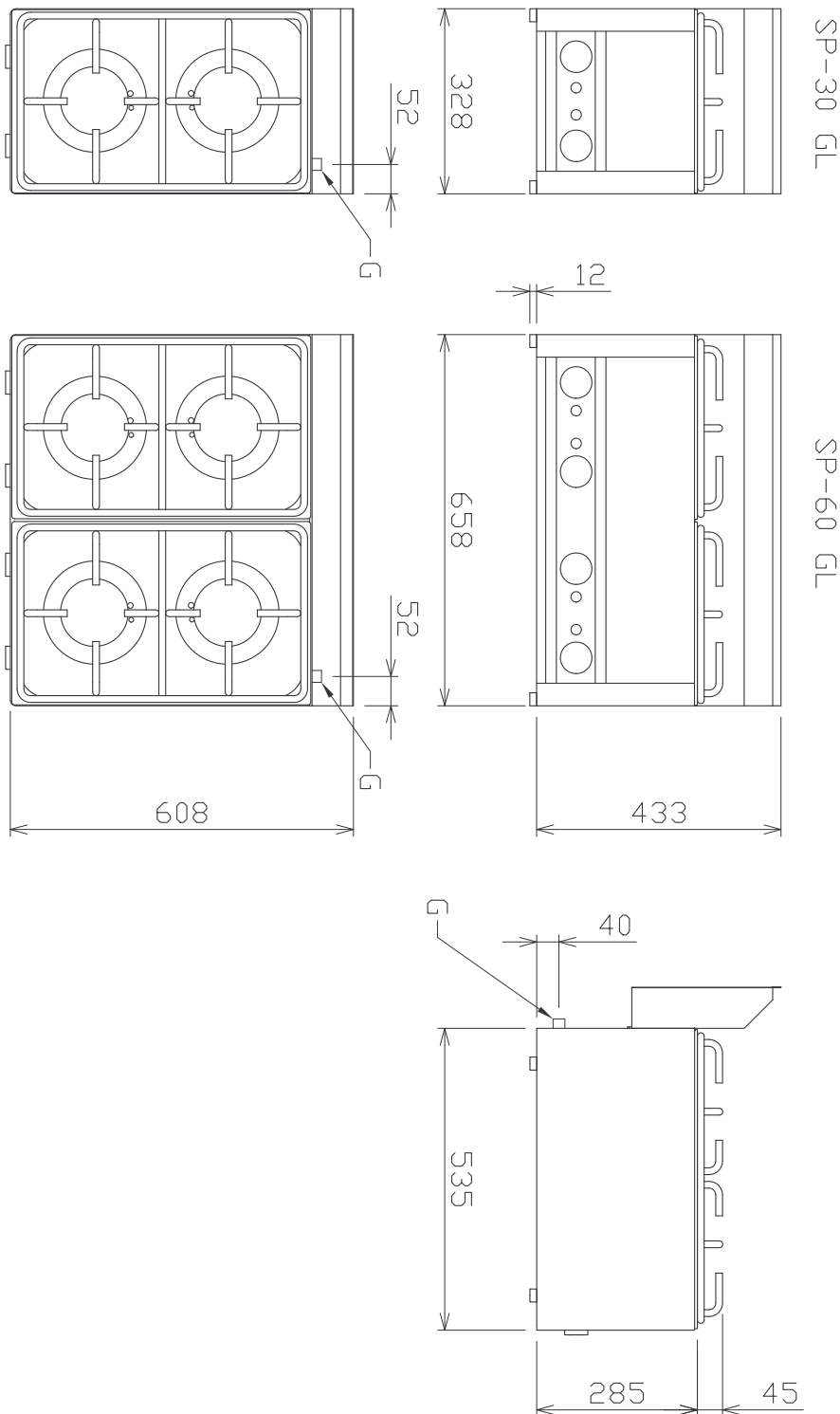
Code SAP

00004090

SP 60 GL

Groupe d'articles

Fourneaux



Fourneau à gaz 4x brûleur sans soubassement

Modèle	Code SAP	00004090
SP 60 GL	Groupe d'articles	Fourneaux

1 Nervures hygiéniques de la plaque supérieure

- Absence d'angles et d'arêtes vives (endroits potentiels où la saleté pourrait adhérer)
- Transitions en douceur
 - Nettoyage facile et rapide

2 Indice de protection IPX4 pour les commandes

- Système sans entretien
- Résistant aux éclaboussures
- Longue durée de vie
 - Économies sur les interventions d'entretien
 - Plus grande sécurité de travail pour le personnel

3 Conception entièrement en acier inoxydable

- Longue durée de vie
- Durabilité du matériau en acier inoxydable AISI 34
- Le matériau ne rouille pas
 - Économies sur les interventions d'entretien
 - Nettoyage et entretien de l'appareil facile

4 Élément de sécurité – thermocouple

- Fonctionnement sécurisé pour le personnel
- Pas de fuite de gaz inutile
- Longue durée de vie
 - Économies sur les interventions d'entretien
 - Service facile et plus rapide

5 Unité de cuisson à utiliser sur table ou sur socle

- Utilisations variables
- Possibilité de placement dans des espaces plus petits
 - Manipulation simple
 - Économies sur le soubassement

Fiche technique

Paramètres techniques



Fourneau à gaz 4x brûleur sans soubassement

Modèle	Code SAP	00004090
SP 60 GL	Groupe d'articles	Fourneaux

1. Code SAP:

00004090

2. Largeur nette [mm]:

658

3. Profondeur nette [mm]:

609

4. Hauteur nette [mm]:

290

5. Poids net [kg]:

21.00

6. Largeur brute [mm]:

725

7. Profondeur brute [mm]:

710

8. Hauteur brute [mm]:

540

9. Poids brut [kg]:

23.00

10. Type d'appareil:

Appareil à gaz

11. Type de construction de l'appareil:

Équipements à poser

12. Puissance gaz [kW]:

13.200

13. Type de connection gaz:

Gaz naturel, propane butane

14. Indice de protection d'enveloppe:

IPX4

15. Matériel:

AISI 304 plaque supérieure, AISI 430 revêtement

16. Matériau de la plaque supérieure:

AISI 304

17. Épaisseur de la plaque supérieure [mm]:

0.80

18. Nombre de zones:

4

19. Puissance de la zone 1 [kW]:

3,6

20. Puissance de la zone 2 [kW]:

3,6

21. Puissance de la zone 3 [kW]:

3

22. Puissance de la zone 4 [kW]:

3

23. Nombre de niveaux de contrôle de puissance:

6

24. Pieds réglables:

Oui

25. Nombre de feux/foyers:

4

26. Type de zones de cuisson au gaz:

Puissant